
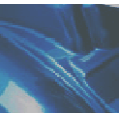




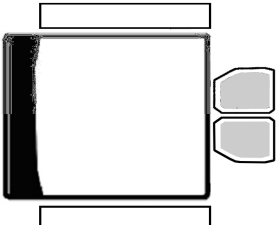
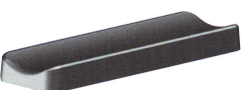

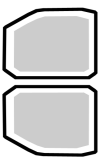






































## Permobil C350 Corpus

CODE: .....

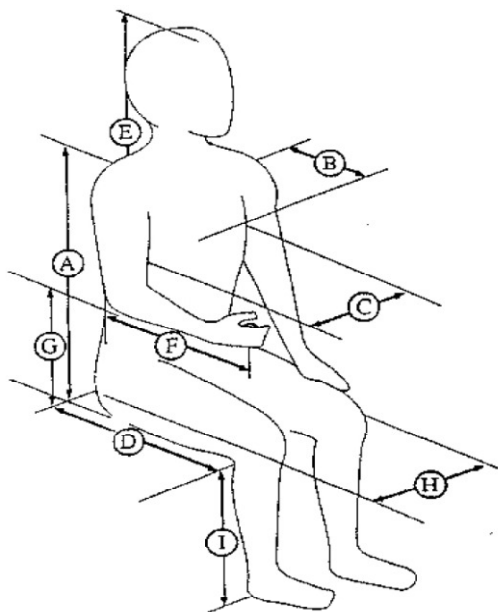
Zákazník:		Jméno: .....		Bydliště: .....		Telefon: .....		
Seznamte se prosím se skladbou základního provedení vozíku. Náš technik pak po dohodě s Vámi označí zaškrtnutím Vámi zvolené alternativy jednotlivých konstrukčních prvků. Pokud zvolíte alternativu, u níž v pravém sloupci není uveden kód a cena, bude tato varianta dodána v rámci základní ceny. Kód a cena uvedená napravo od zvolené alternativy znamená nárůst základní ceny vozíku o uvedenou částku a tedy nutnost vystavit k poukazu na základní provedení ještě poukaz s tímto kódem. Všechny položky, u nichž je uveden kód jsou hrazeny zdravotními pojišťovnami. Dle objednáčního listu pak mechanik vyplní specifikaci vozíku na straně 5 formuláře Vaší žádosti. Po jejím schválení pojišťovnou pak bude ve skladbě dle objednáčního listu vozík pro Vás dodán								
	<b>ZÁKLADNÍ PŘÍJÍMAČ:</b> El. vozík určený pro pohyb v interiéru i exteriéru. Nosnost 130 kg, rychlost 8 km/h, odpružená zadní a přední kola, gelové baterie, dojezd 35 km. Zadní poháněcí kola 14", přední kola 9" s hliníkovými disky. Sedačka i zádová opěrka CORPUS, sklon zádové opěrky je možno nastavit (0° až 30°), sedačka má nastavitelnou výšku od země. Volitelná šíře sedačky i zádové opěrky. Sklopná stupačka s nastavitelným sklonem a nastavitelným úhlem nášlapných ploch. Vozík je doplněn integrovaným osvětlením a odklopitelnými područkami. Součástí dodávky je též nabíječka a český návod k obsluze. Volitelné varianty základního provedení vozíku jsou standardně dodávány v provedení označeném v objednáčním listu <input type="checkbox"/> V případě, že nezvolíte jinou variantu bude vozík dodán v tomto provedení.						kód / cena	
	<input type="checkbox"/>						136.000,- Kč 07-0135084 + doplatek 2.780,- Kč	
Barva kapotáže vozíku (rám vozíku je vždy stříbrošedý)	 <input type="checkbox"/> modrá	 <input type="checkbox"/> žlutá	 <input type="checkbox"/> černá	 <input type="checkbox"/> stříbrná	 <input type="checkbox"/> vínově červená			
Ovládání	standardní	Standardně je vozík vybaven ovladačem <b>VR2</b> . Tento ovladač bude instalován i v případě, že vozík bude vybaven zvedací sedačkou. Bude-li vozík vybaven ještě dalšími poloh. funkcemi bude vybaven elektronikou <b>R-net</b> a externím ovladačem <b>ICS</b> s indikací polohy. Veškeré polohování je možno ovládat jak joystickem tak externím ovladačem. S ovladačem VR2 je maximální rychlost vozíku <b>8 km/h</b> .						
		Vozík může být vybaven elektronikou a ovladačem <b>R-net</b> . S touto řídicí elektronikou je maximální rychlost vozíku <b>10 km/h</b> . Barevný displej ovladače R-net má integrovaný tachometr a hodiny. <b>Pokud je vozík vybaven některou elektricky polohovací funkcí (vyjma zvedací sedačky) je ovladač R-net dodáván jako součást této funkce.</b>					<input type="checkbox"/>	ZP nehradí 5.630,- Kč
	<input type="checkbox"/> plochá tlačítka		<input type="checkbox"/> gumové páčky		<input type="checkbox"/> bez ICS			
	<input type="checkbox"/> pravé		<input type="checkbox"/> levé					
	speciální	<input type="checkbox"/> středové (ve stolku)		<input type="checkbox"/> nožní proporční				Kód ZP ..... cena .....
<input type="checkbox"/> bradou, mechan. odklop.		<input type="checkbox"/> minijoystickem						
<input type="checkbox"/> bradou, el. odklopné		<input type="checkbox"/> tlačítka bez joysticku		<input type="checkbox"/>				
<input type="checkbox"/> dechem		<input type="checkbox"/> bezdotykové (prstem)						
(Označte zvolený typ a z katalogu doplňte kód a cenu. Všechny typy jsou plně hrazeny zdravotními pojišťovnami)								
<input type="checkbox"/> pro doprovodnou osobu				<input type="checkbox"/>		ZP nehradí 1.238,- Kč		

Držák ovládače	délkově a výškově nastavitelný		<input checked="" type="checkbox"/>			
	délkově a výškově nastavitelný, odklopitelný		<input type="checkbox"/>	4.902,- Kč 07-0135096		
Sedačka CORPUS	hloubka v cm					
	šířka v cm					
	36	41	46	51	56	
	43	<input type="checkbox"/>	<input type="checkbox"/>	<input checked="" type="checkbox"/>	<input type="checkbox"/>	<input type="checkbox"/>
	48		<input type="checkbox"/>	<input type="checkbox"/>	<input type="checkbox"/>	
Potah sedačky:	<input checked="" type="checkbox"/> koženka	<input type="checkbox"/> perforovaná textilie				
Desková sedačka	Sedačka šíře 43 až 53cm. Pacient potřebuje sedačku o šíři ..... cm		<input type="checkbox"/>			
Zvedací sedačka. El. zdvih sedačky o cca 22 cm.			<input type="checkbox"/>	ZP nehradí 20.560,- Kč		
Inkontinentní potah sedačky			<input type="checkbox"/>	ZP nehradí 1.876,- Kč		
Zádová opěrka CORPUS	výška v cm					
	šířka v cm					
		53,5	60,5			
	34	<input type="checkbox"/>	<input type="checkbox"/>			
	39	<input type="checkbox"/>	<input checked="" type="checkbox"/>			
44	<input type="checkbox"/>	<input type="checkbox"/>				
Potah zádové opěrky:	<input checked="" type="checkbox"/> koženka	<input type="checkbox"/> perforovaná textilie				
elektricky polohovatelná do 60° (doporučujeme doplnit o opěrku hlavy)			<input type="checkbox"/>	34.870,- Kč 07-0135098		
nařukovací podpěrný vak pro abnormální tělesné proporce zad. (možno doplnit ke standardní i el. poloh. zádové opěrce)			<input type="checkbox"/>	ZP nehradí 4.410,- Kč		
tlačná madla umístěná za zádovou opěrkou			<input type="checkbox"/>	ZP nehradí 564,- Kč		
Loketní opěrky, postranice	délka v cm					
	pravá	25	30	35	40	
	levá	<input type="checkbox"/>	<input type="checkbox"/>	<input checked="" type="checkbox"/>	<input type="checkbox"/>	
		<input type="checkbox"/>	<input type="checkbox"/>	<input checked="" type="checkbox"/>	<input type="checkbox"/>	
	Loketní opěrky jsou výškově stavitelné. Výška je uváděna od horní úrovně rámu sedáku po horní plochu loketní opěrky při zádové opěrce ve svislé poloze.					
	<input checked="" type="checkbox"/>	21 - 27,5 cm	<input type="checkbox"/>	25 - 31,5 cm		
		Požadujete-li jiný rozměr nebo tvar područek vyznačte jej na schématickém obrázku. Okótujte požadovaný rozměr levé i pravé loketní opěrky. Provedení těchto loketních opěrek se pak liší od standardně dodávaných. Poznámka:		<input type="checkbox"/>	ZP Nehradí 2.986,- Kč	
	Korýtková loketní opěrka umožňuje stabilizovat předloktí ruky. Zvolte prosím požadovanou stranu a délku		<input type="checkbox"/>	1.650,- Kč 07-0135101		
	<input type="checkbox"/> délka 30 cm	<input type="checkbox"/> délka 40 cm		ks ....		
	<input type="checkbox"/> na pravou stranu	<input type="checkbox"/> na levou stranu				
	Polstrovaná opěrka zabrání sesunutí předloktí z loketní opěrky. Je určena k instalaci na vnější stranu područky. Zvolte prosím požadovanou stranu, na které má být zábrana instalována.		<input type="checkbox"/>	1.650,- Kč 07-0135101		
	<input type="checkbox"/> pravá	<input type="checkbox"/> levá		ks ....		
Zesílené provedení loketních opěrek (pouze pro hloubky sedačky 46, 51, 56 cm)			<input type="checkbox"/>	ZP Nehradí 3.095,- Kč		

kola	přední	9" plná kola, hladký dezén	<input checked="" type="checkbox"/>																					
		vzdušnicová, hladký dezén	<input type="checkbox"/>																					
	10"	plná kola, hladký dezén	<input type="checkbox"/>	ZP nehradí 4.560,- Kč																				
		vzdušnicová, hladký dezén	<input type="checkbox"/>	ZP Nehradí 3.920,- Kč																				
	zadní	vzdušnicová, hladký dezén	<input type="checkbox"/>																					
		vzdušnicová, terénní dezén	<input checked="" type="checkbox"/>																					
plná kola, hladký dezén		<input type="checkbox"/>	ZP nehradí 2.440,- Kč																					
plná kola, terénní dezén		<input type="checkbox"/>	ZP nehradí 2.440,- Kč																					
Opěrka hlavy	<input type="checkbox"/> malá <input type="checkbox"/> velká		<input type="checkbox"/>	9.006,- Kč 07-0135106																				
Stupačky		Stupačky s možností nastavení délky a s možností nastavení hloubky a sklonu nášlapných ploch. Nášlapné plochy stupaček lze sklopit nahoru a celou konzoli přiklopit k sedačce tak, že pak vpředu nepřechází přes obrys vozíku. Nášlapné plochy mohou být úzké nebo široké.	<input type="checkbox"/> úzké <input checked="" type="checkbox"/> široké	<input checked="" type="checkbox"/>																				
		Jednodílná nášlapná plocha stupačky s možností nastavení délky a s možností nastavení hloubky a sklonu nášlapné plochy. Nášlapnou plochu stupačky lze sklopit nahoru a celou konzoli přiklopit k sedačce tak, že pak vpředu nepřechází přes obrys vozíku.		<input type="checkbox"/>	3.840,- Kč 07-0135104																			
		elektricky polohovatelné stupačky		<input type="checkbox"/>	32.438,- Kč 07-0135105																			
		nártové fixační pásy nohou (jeden pár)		<input type="checkbox"/>	785,- Kč 07-0135114																			
Relax poloha		el. poloha relax (současný záklon sedačky a zádové opěrky o 30° až 45°, dle typu zádové opěrky) Doporučujeme doplnit o opěrku hlavy.		<input type="checkbox"/>	39.589,- Kč 07-0135107																			
fixační opěrky	<p>Fixační opěrky lze použít k fixaci trupu (podpažní fixace), k fixaci v oblasti kyčlí, stehen nebo jako lýtkové opěrky. Fixační opěrky jsou vybaveny držákem, který umožňuje jejich nastavení ve všech směrech. Do příslušného obdélníku označujícího přibližnou polohu opěrky napište písmeno označující Vámi zvolený tvar fixační opěrky. Fixační opěrky jsou vždy v páru pro danou oblast. Požadujete-li více párů napište počet párů do kolonky vpravo.</p>																							
		<table border="0"> <tr> <td></td> <td><b>A</b> 150 x 140 mm</td> <td></td> <td><b>F</b> 220 x 90 mm</td> </tr> <tr> <td></td> <td><b>B</b> 110 x 90 mm</td> <td></td> <td><b>G</b> 300 x 90 mm</td> </tr> <tr> <td></td> <td><b>C</b> 200 x 90 mm</td> <td></td> <td><b>H - prohnutá</b> 170 x 175 mm</td> </tr> <tr> <td></td> <td><b>D</b> 200 x 200 mm</td> <td></td> <td><b>J</b> 165 x 120 mm</td> </tr> <tr> <td></td> <td><b>E</b> 220 x 140 mm</td> <td></td> <td></td> </tr> </table>		<b>A</b> 150 x 140 mm		<b>F</b> 220 x 90 mm		<b>B</b> 110 x 90 mm		<b>G</b> 300 x 90 mm		<b>C</b> 200 x 90 mm		<b>H - prohnutá</b> 170 x 175 mm		<b>D</b> 200 x 200 mm		<b>J</b> 165 x 120 mm		<b>E</b> 220 x 140 mm			<input type="checkbox"/>	páry .....
	<b>A</b> 150 x 140 mm		<b>F</b> 220 x 90 mm																					
	<b>B</b> 110 x 90 mm		<b>G</b> 300 x 90 mm																					
	<b>C</b> 200 x 90 mm		<b>H - prohnutá</b> 170 x 175 mm																					
	<b>D</b> 200 x 200 mm		<b>J</b> 165 x 120 mm																					
	<b>E</b> 220 x 140 mm																							
Příslušenství	bezpečnostní pás			<input type="checkbox"/>	1.530,- Kč 07-0135109																			
	bezpečnostní pás s automatickým nastavením délky			<input type="checkbox"/>	2.616,- Kč 07-0135110																			
	bezpečnostní pás čtyřbodový			<input type="checkbox"/>	2.974,- Kč 07-0135113																			
	chránič ovládací skříňky			<input type="checkbox"/>	ZP Nehradí 790,- Kč																			

Příslušenství		terapeutická (pracovní) deska plexi, odklopná	<input type="checkbox"/>	ZP Nehradí 5.360,- Kč
		abdukční klín odnímatelný, s nastavitelnou polohou	<input type="checkbox"/>	4.834,- Kč 07-0135112
		překračovače obrubníku	<input type="checkbox"/>	ZP nehradí 4.985,- Kč
		zpětné zrcátko <input type="checkbox"/> napravo <input type="checkbox"/> nalevo	<input type="checkbox"/>	ZP nehradí 930,- Kč
		držák kyslíkové láhve	<input type="checkbox"/>	ZP nehradí 4.316,- Kč
		držák berlí (plastová miska a poutko na suchý zip)	<input type="checkbox"/>	ZP nehradí 710,- Kč
		držák berlí (zacvakávací)	<input type="checkbox"/>	ZP nehradí 3.630,- Kč
		držáky na batoh nebo tašku - karabiny instalované na zádovou opěrku	<input type="checkbox"/>	ZP nehradí 515,- Kč
		batoh PERMOBIL instalovaný na zádové opěrce	<input type="checkbox"/>	ZP nehradí 1.560,- Kč
		kapsa na osobní drobnosti - možno instalovat na vnější stranu područek nebo vpředu pod sedák - zvolte místo instalace. <input type="checkbox"/> pravá područka <input type="checkbox"/> levá područka <input type="checkbox"/> pod sedák	<input type="checkbox"/>	ZP nehradí 828,- Kč
		Držák ná nápoje nebo mobil (bez možnosti nabíjení)	<input type="checkbox"/>	ZP nehradí 564,- Kč
		tachometr	<input type="checkbox"/>	ZP nehradí 985,- Kč

Důležité biometrické údaje:



**Přibližná výška ve stoje**

A) Výška od sedačky na vrch ramen	.....
B) Hloubka hrudníku při plném nádechu	.....
C) Šířka Hrudníku	.....
D) Hloubka sedu až pod koleno	.....
E) Výška od sedačky po vrch hlavy	.....
F) Délka předloktí po úchopový prvek	.....
G) Výška od sedačky po loket (výška područky od sedačky)	.....
H) šířka kyčlí	.....
I) Výška od stupačky pod koleno (měřte včetně obuvi)	.....

Popis úprav:

Zpracoval: .....

Datum: .....

Jako budoucí uživatel vozíku souhlasím s výše uvedenou skladbou.

Podpis uživatele .....

Distributor pro Všeobecnou Zdravotní Pojišťovnu ČR



Praha tel. 266 310 967 (974)  
Brno tel. 549 215 229  
České Budějovice tel. 387 203 845  
Hrabyně u Opavy tel. 553 663 231

Dovozce do ČR a SK, dodavatel pro ostatní zdravotní pojišťovny



Praha tel. 266 313 652  
Brno tel. 541 240 393  
České Budějovice tel. 387 432 502  
Hrabyně u Opavy tel. 553 775 226