

Minos Irati Global

Datum

OBJEDNACÍ LIST

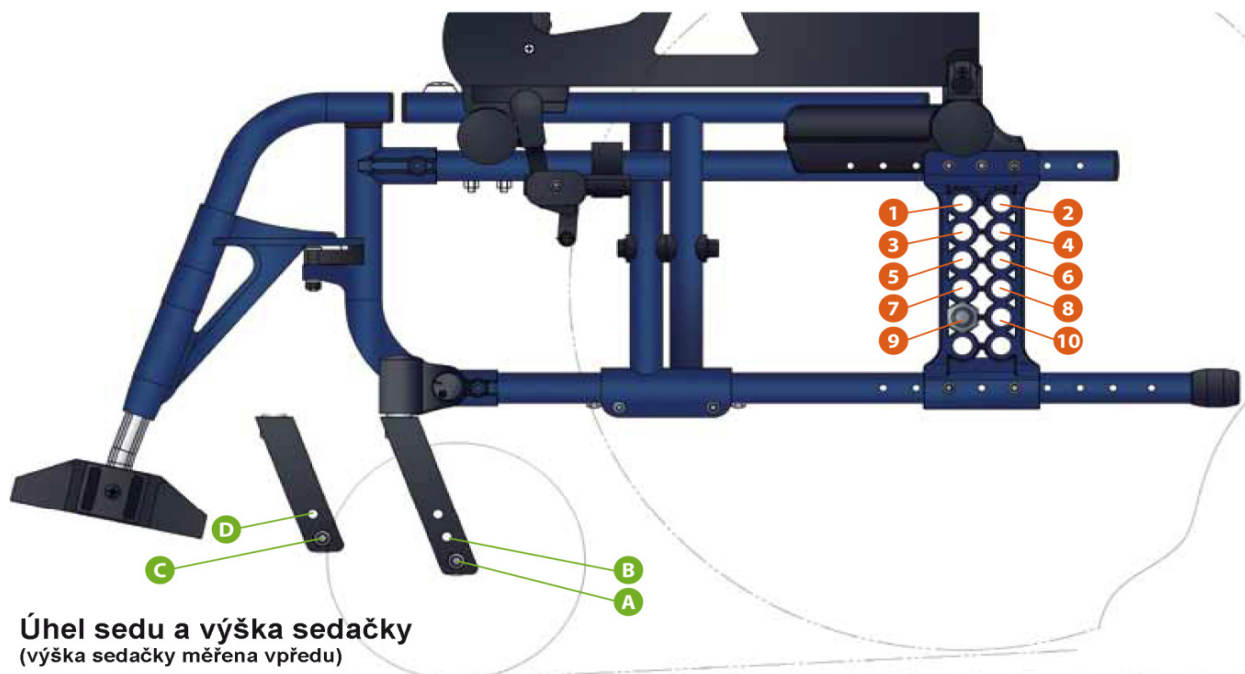
Zákazník:
 Jméno: Váha: Kg Výška: cm
 Bydliště: telefon:

Seznamte se prosím se skladbou základního provedení vozíku. Pak označte zaškrtnutím Vámi zvolené alternativy jednotlivých konstrukčních prvků. Kód a cena u zvolené alternativy znamená nárůst ceny vozíku o uvedenou částku a tedy nutnost vystavit k poukazu na základní provedení vozíku ještě poukaz s tímto kódem. Základní model i všechny doplňky u nichž je uveden kód jsou pojišťovny plně hrazeny.

Vyplněný objednávací list předložte jako podklad lékaři, který Vám bude poukaz(y) na vozík vystavovat. Tento objednávací list nám pak zašlete spolu s poukazem potvrzenými revizním lékařem.

	Základní provedení: Odlehčený skládací vozík s duralovým rámem o nosnosti 125 kg v zesíleném provedení pak 140 kg. Potahy zádové opěrky a sedačky jsou polstrované s textilním potahem černé barvy. Šíře sedačky je volitelná, hloubka sedačky je nastavitelná v rozsahu 42-47 cm. Výška sedačky od země je nastavitelná polohou osy zadních kol v rozmezí 45-50 cm. Loketní opěrky jsou výškově nastavitelné v rozsahu 20 - 27 cm nad úroveň sedačky a jsou odnímatelné a odklopitelné. Dvoudílné stupačky jsou délkově nastavitelné, odklopitelné, odnímatelné, doplněné opatěnkami. Zadní kola vozíku jsou vzdušnicová 24x1 3/8" s rychloupínacími osami s možností nastavení polohy. Přední kola jsou plná 200x50. Celková hmotnost vozíku v základním provedení je 15,8 kg.	Kód / cena	
Sedačka	Šíře sedačky: <input type="checkbox"/> 36 cm <input type="checkbox"/> 40 cm <input type="checkbox"/> 44cm <input type="checkbox"/> 48cm		
	Šíře sedačky 51 cm . Při této šíři sedačky má vozík zesílený kříž se zvýšenou nosností 140 kg.	<input type="checkbox"/>	07-0025604 1.980,- Kč
	Textilní sedačka polstrovaná, hloubka 42 cm	<input checked="" type="checkbox"/>	
	Textilní sedačka s antidekubitním gelovým polštářem o tl. 4 cm (pouze do váhy uživatele 80 kg)	<input type="checkbox"/>	13-0063107 1.705,- Kč
Zádová opěrka	Textilní, polstrovaná zádová opěrka, výška 47 cm	<input type="checkbox"/>	
	Zesílené provedení zádové opěrky s nastavitelnou hloubkou prohnutí, výška 47 cm	<input type="checkbox"/>	07-0024608 2.240,- Kč
	Zádová opěrka polohovatelná do 45° s oporou plynových pružin. Ovládaná doprovodnou osobou. (v rámci ceny jsou dodány též stabilizační rolničky)	<input type="checkbox"/>	07-0135066 4.609,- Kč
Stupačky	Dělené, délkově nastavitelné, odnímatelné	<input type="checkbox"/>	
	Dělené, délkově nastavitelné, odnímatelné, polohovatelné do přednožení	<input type="checkbox"/>	07-0135314 4.796,- Kč
Bubnové brzdy	Bubnové brzdy zadních kol s možností zajištění v zabrzděné poloze	<input type="checkbox"/>	ZP nehradí 3.970,- Kč
Příslušenství	Bezpečnostní pás	<input type="checkbox"/>	07-0135109 1.530,- Kč
	Bezpečnostní pás čtyřbodový	<input type="checkbox"/>	07-0135113 2.974,- Kč
	Poháněcí obruče se silikonovým potahem (umožňuje pevnější kontakt ruky s obručí)	<input type="checkbox"/>	07-0135313 3.733,- Kč

Příslušenství	Chrániče výpletu zadních kol, plexi (chrání prsty uživatele)	<input type="checkbox"/>	07-0135315 2.360,- Kč
	Stabilizační rolničky (brání převržení vozíku při přejezdu terénního převýšení (nelze kombinovat s nášlapnými patkami))	<input type="checkbox"/>	07-0024606 1.1815,- Kč
	Nášlapné patky, usnadňují doprovodné osobě přejezd terénního převýšení (nelze kombinovat s stabilizačními rolničkami)	<input type="checkbox"/>	ZP nehradí 865,- Kč
	Výškově stavitelná tlačná madla zádové opěrky. (Nelze kombinovat s polohovací zádovou opěrkou.)	<input type="checkbox"/>	ZP nehradí 2.370,- Kč
	Pracovní deska Plexi (je odklopitelná a odnímatelná)	<input type="checkbox"/>	ZP nehradí 5.360,- Kč



Úhel sedu a výška sedačky
(výška sedačky měřena vpředu)

Úhel sedu 0°	Zadní kola		Přední kola			Přední kola
	Výška sedačky	umístění osy kola	umístění v dlouhé vidlici			umístění v kr. vidlici
	22"	24"	5"	6"	8"	5"
50 cm		9/10			A	
47,5 cm		7/8		A		
46 cm	7/8		A			
45 cm	7/8			B		

Úhel sedu 3°	Zadní kola		Přední kola			Přední kola
	Výška sedačky	umístění osy kola	umístění v dlouhé vidlici			umístění v kr. vidlici
	22"	24"	5"	6"	8"	5"
50 cm		7/8			A	
47,5 cm	7/8	5/6		A		
46 cm	5/6		A			
45 cm	5/6			B		
41,5 cm	1*/2*					D

Úhel sedu 6°	Zadní kola		Přední kola			Přední kola
	Výška sedačky	umístění osy kola	umístění v dlouhé vidlici			umístění v kr. vidlici
	22"	24"	5"	6"	8"	5"
50 cm		5/6			A	
47,5 cm	5/6	3*/4*		A		
46 cm	3/4		A			
45 cm	3/4			B		
43,5 cm	1*/2*					C

* područka nemůže být umístěna do nejnižší pozice

Distributor pro Všeobecnou Zdravotní Pojišťovnu ČR



Praha tel. 266 310 967 (974)
 Brno tel. 549 215 229
 České Budějovice tel. 387 203 845
 Hrabyně u Opavy tel. 553 663 231

Dovozce do ČR a SK, dodavatel pro ostatní zdravotní pojišťovny



Praha tel. 266 313 652
 Brno tel. 541 240 393
 České Budějovice tel. 387 432 502
 Hrabyně u Opavy tel. 553 775 226